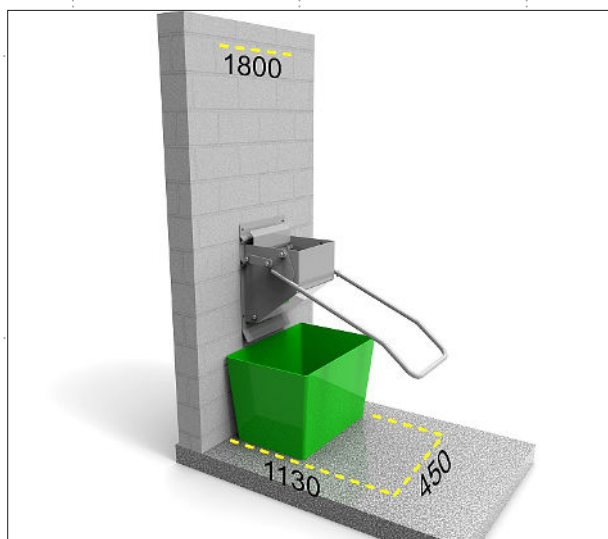


Can-Man

Instructies voor het monteren en gebruik van de Blikkenpers

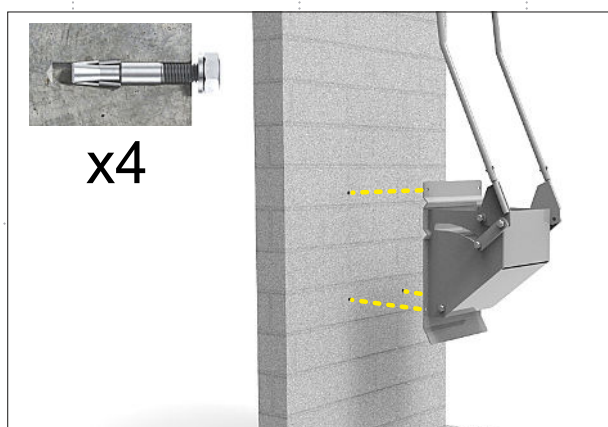


Plaatsing

Zorg dat er genoeg ruimte vrij is voor de blikkenpers. De minimale afmetingen vindt u in de afbeelding links. Hoogte = 1800 mm
Ruimte vrijhouden vloer = 1130 x 450 mm

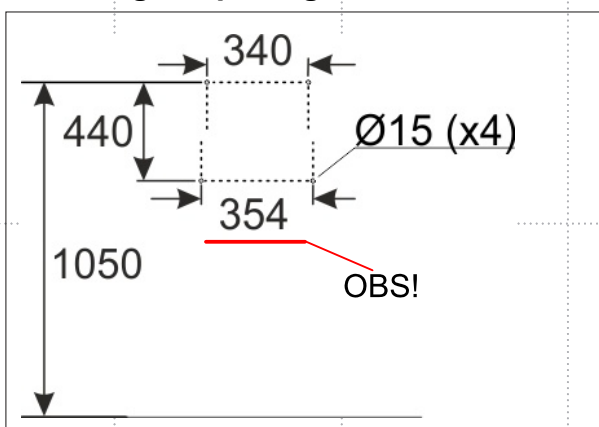
U wordt aangeraden om een plastic bak onder de pers te plaatsen zodat de verdichte blikjes daarin vallen. De Can-Man is zo ontworpen dat de resterende vloeistof in deze bak lekt. Ook is het verstandig om de muur waaraan de blikkenpers bevestigd is te bedekken, met bijvoorbeeld plastic, om vlekken te voorkomen en schoonmaken gemakkelijker te maken.

Het monteren van de Can-Man



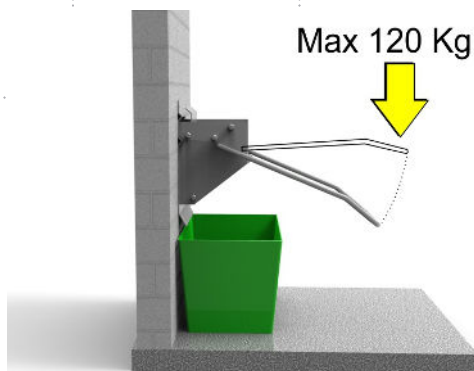
De blikkenpers wordt aan de muur bevestigd met vier bouten.

Afmetingen opening in de muur



Zorg dat de muur van massief steen is gemaakt voordat u de pers bevestigd. Raadpleeg een bouwexpert voordat u de Can-Man aan de muur bevestigd.

N.B.! Houdt uw vingers uit de buurt van de schuifgroef van de hendel tijdens de montage. De hendel kan tijdens installatie door zijn eigen gewicht bewegen en vingerletsel veroorzaken.

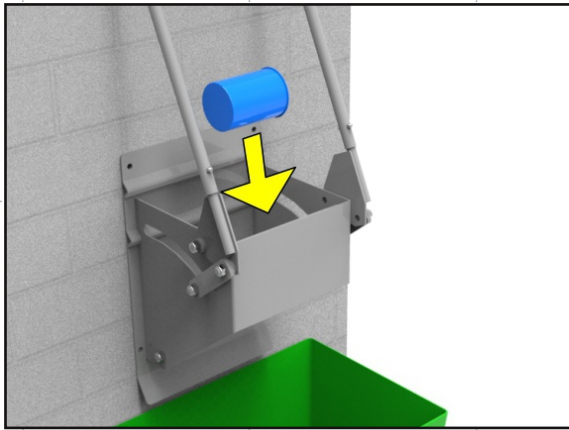


Lading tijdens gebruik

De blikkenpers is ontworpen voor handmatig gebruik en mag een belast worden tot maximaal 120 kg. Het gebruik van een andere krachtbron is verboden!

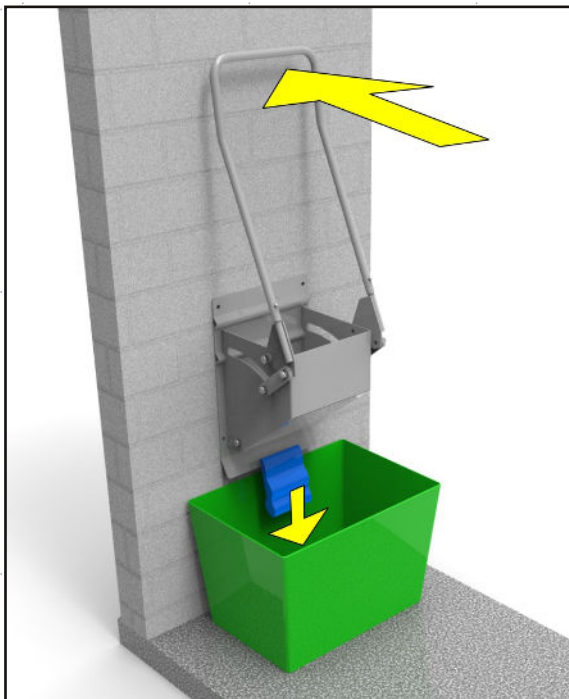
De garantie is niet van toepassing op schade veroorzaakt door

Het gebruik



Kleine Blikjes 1 tot 5 liter

Plaats het blikje horizontaal in de blikkenpers zoals in de afbeelding links. Kleine blikjes kunnen worden verdicht met een enkele duw; duw de hendel naar beneden totdat het blikje geplet is. Breng de hendel weer omhoog om het geperste blik in de plastic bak er onder te laten vallen.



Grotere blikjes 5 tot 10 liter

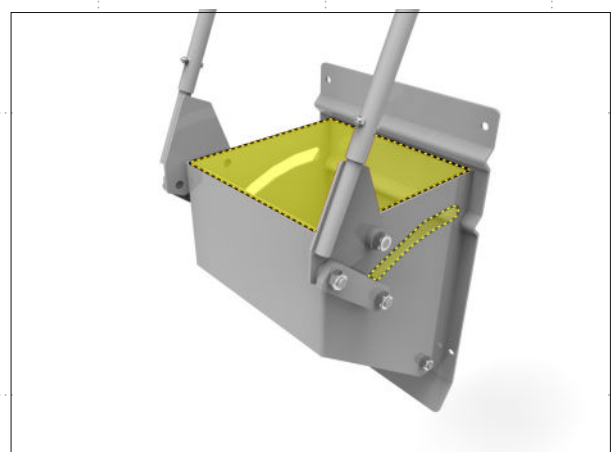
Plaats het blikje horizontaal in de blikkenpers. Duw de hendel ongeveer 1/3 naar beneden zodat het blikje iets is geplet. Breng de hendel weer omhoog zodat het blikje verder de blikkenpers in kan vallen. Duw nu de hendel 2/3 naar beneden zodat het blikje nog verder wordt geplet. Breng nogmaals de hendel omhoog waardoor het blikje helemaal in de pers valt. Duw vervolgens de hendel helemaal naar beneden. Breng de hendel weer omhoog waardoor het geperste in de plastic bak valt.

Veiligheid

De Can-Man mag door maximaal één persoon tegelijkertijd worden gebruikt.

De gebruiker is verantwoordelijk voor het voorkomen van ongelukken tijdens het verdichtingsproces in risico gebieden.

Misbruik kan leiden tot letsel!
De Can-man blikkenpers is niet bedoelt voor gebruik door minderjarigen.



Risico gebieden gemarkeerd met geel

Garantie

De fabrikant is verantwoordelijk voor mogelijke fabricagefouten.
De garantie is alleen geldig wanneer het product volgens de handleiding wordt gebruikt.