

# NVA Balenpers

## NP60-II

- NVA balenpers, nu nog efficiënter -

NP60 - front-lader, veilig en eenvoudig te bedienen, zeer geluidsarm, snel en efficiënt.

Plaats het afval in de vulopening, sluit de vuldeur en het afval wordt samengeperst. Zodra de baal gereed is gaat de indicatielamp branden. Het baaluitwerpsysteem zorgt voor het gemakkelijk uit kunnen nemen van de baal.

Nieuwe techniek maakt de NP60-II nog efficiënter en de bediening nog simpeler:

**Plug'n Press** - het moderne besturingsysteem controleert het opstarten en het gebruik.

**Stay'n hold** - de persplaat stopt in de persstand (met behoud van de volledige perskracht), waardoor met name een foliebaal compacter wordt en er eenvoudiger bijgeladen kan worden. Speciaal voor veerkrachtige materialen, zoals folies. In deze 'Stay'n hold' is geen elektriciteit nodig!

**Automatische start** - de pers start automatisch zodra de vuldeur gesloten wordt.

- Perst papier, karton, plastic folie en fruitkratjes tot een baal
- Hogé perskracht en ruime vulopening gecombineerd op een minimaal grondoppervlak (<1 m<sup>2</sup>)
- Prettige bedieningshoogte
- Totale hoogte 1,85 m
- Zeer betrouwbaar en bewezen langdurige prestaties, ook buiten



*Dankzij de beperkte hoogte kan de NP60-II dicht bij de bron geplaatst worden en tevens kan de pers eenvoudig met een pallettruck verplaatst worden.*



De besturingsunit voorziet eenvoudig in extra functionaliteiten om op klantwens ingesteld te worden.



Efficiënt sorteren direct bij de bron. De NP60-II is stil en draagt bij aan een goede werkomgeving.



Goede vulhoogte en ruime vulopening. Sluit de vuldeur voor automatisch persen.

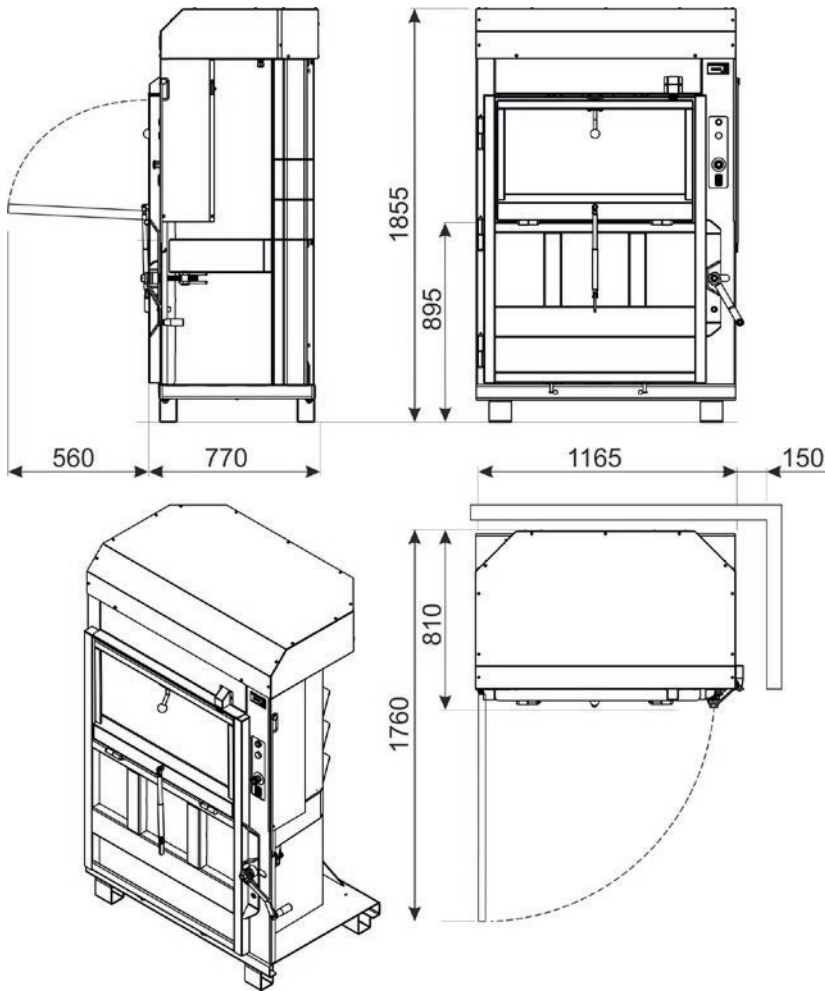


Volumereductie tot 95%! Het baal uitwerpsysteem vergemakkelijkt de baaluitname.

# NVA Balenpers

NP60-II

- no waste of space -



De vuldeur opent standaard 90° maar kan indien gewenst ook 180° geopend worden.



Het afbindband bevindt zich zeer toegankelijk aan de voorzijde van de pers. De rollen kunnen separaat vervangen worden.



Sinds de jaren zestig zijn meer dan 15.000 NVA balenpersen geleverd over de gehele wereld.

Perskracht kN	Gewicht kg	Vulopening mm	Baalafmeting mm			Baalgewicht kg	dB(A)
			Lengte	Breedte	Hoogte		
150	500	900 x 600	900	500	700 - 800	60 - 120	57

Alle balenpersen van NVA voeren het CE merkteken en zijn geproduceerd conform de veiligheidsvoorschriften van de EEC machine richtlijn.

