

# NVA Balenpers

## NP100-II

- De heavy-duty balenpers uit Zweden -

**NP100-II** - de nieuwe versie met nog betere prestaties!

Deze Balenpers met de unieke zelfsmerende spindels, (geen hydraulische olie) is geroemd over de gehele wereld. Resultaat van bijna 50 jaar ontwikkeling en productie van balenpersen.

Nieuwe techniek maakt de NP100-II nog efficiënter en de bediening nog simpeler:

**Plug'n Press** - het moderne besturingssysteem controleert het opstarten en het gebruik.

**Autostart** - de pers start automatisch zodra de vuldeur gesloten wordt.

**Stay'n hold** - de persplaat stopt in de persstand (met behoud van de volledige perskracht), waardoor met name een foliebaal compacter wordt en er eenvoudiger bijgeladen kan worden. Speciaal voor veerkrachtige materialen, zoals folies. In deze 'Stay'n hold' is geen elektriciteit nodig!

De 'Autostart' en 'Stay'n Hold' kunnen beide uit/aan gezet worden.

- Perst papier, karton, plastic folie en fruitkratjes tot een baal
- Hoge perskracht en ruime vulopening gecombineerd op een minimaal grondoppervlak
- Prettige bedieningshoogte
- Totale hoogte onder 2.07 m
- Zeer betrouwbaar en bewezen langdurige prestaties, ook buiten



*Efficiënt de machine vullen dankzij de vuldeur die het materiaal in de vulkamer drukt bij het sluiten.*

*NP100-II kan makkelijk verplaatst worden naar de plek waar u wilt persen doormiddel van een pallettruck.*

### Diversiteit



Het besturingssysteem geeft een duidelijke indicatie van de huidige status. Machine kan ook worden aangepast voor verschillende doeleinden.

### Efficiënt



De gehele bediening zit aan de voorzijde. De voedingsdeur kan van 90 graden worden geopend tot (zie plaatje) 180 graden. De baal afbindrollen worden onder de rode klep aan de voorkant bevestigd en kunnen afzonderlijk worden vervangen.

### Capaciteit



De NP100II perst grote volumes materiaal zeer effectief door de ruime vulkamer, acht bewegende schrapers houden het materiaal bij elkaar zonder groeven te maken.

### Volume reductie

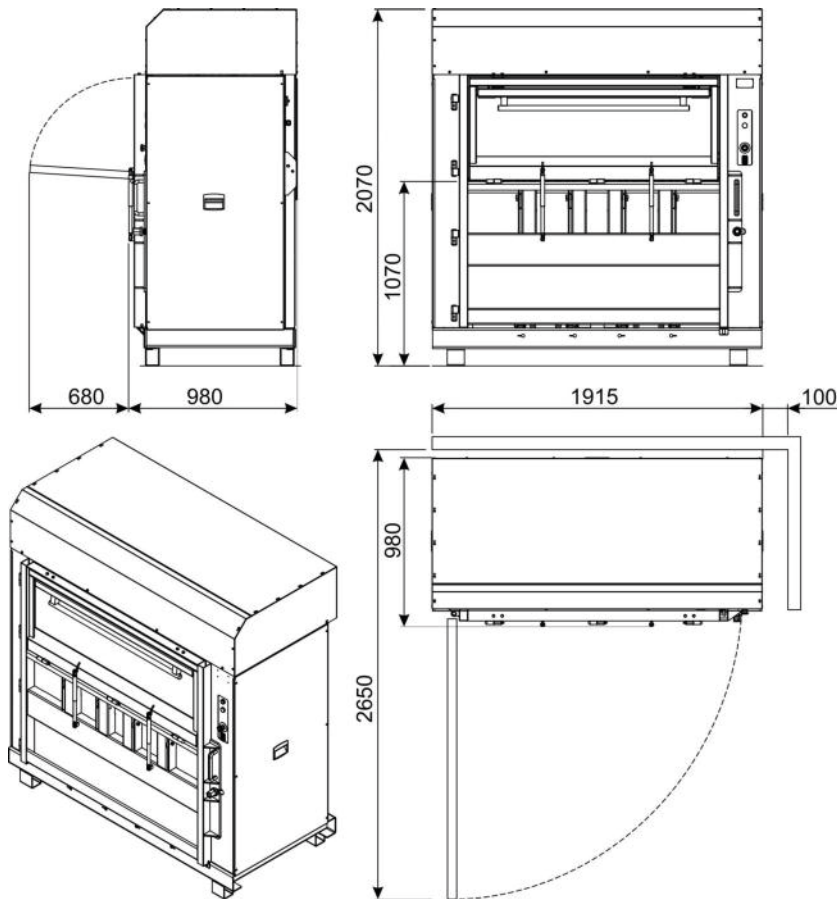


Volumereductie tot 95%! Het baal uitwerksysteem van 2 manuele handelingen zorgt voor een makkelijke verwijdering van de baal die door 4 banden is afgebonden.

# NVA Balenpers

NP100-II

- De heavy-duty balenpers -



Doormiddel van een pallettruck kunt u de balenpers gemakkelijk verplaatsen en kunt u onder de machine schoonmaken.



Sinds de jaren zestig zijn meer dan 15.000 NVA balenpersen geleverd over de wereld



Componenten van wereldwijd operende eerste klas producenten garanderen kwaliteit en beschikbaarheid..

Perskracht kN	Gewicht kg	Vulopening mm	Baalafmeting Lengte Breedte	Hoogte	Baalgewicht kg	dB(A)
250	1212	1500 x 550	1500 800	800 - 900	350 - 550	60

Voltage: 3-fase 400 V in standard versie. Andere voltages zijn mogelijk.

NP100 is de best verkopende pers uit onze serie balenpersen. Graag informeren wij u nader over deze pers of onze andere producten.

Wij behouden ons het recht voor om technische wijzigingen door te voeren.

Alle balenpersen van NVA voeren het CE merkteken en zijn geproduceerd conform de veiligheidsvoorschriften van de EEC machine richtlijn.

